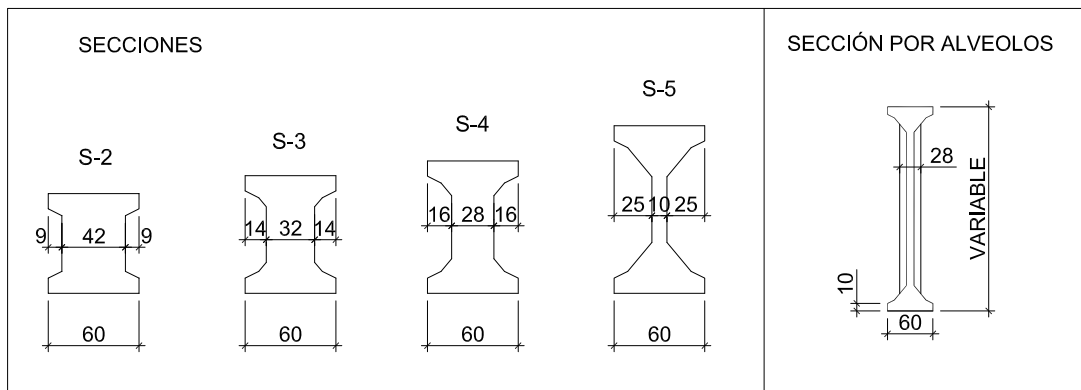
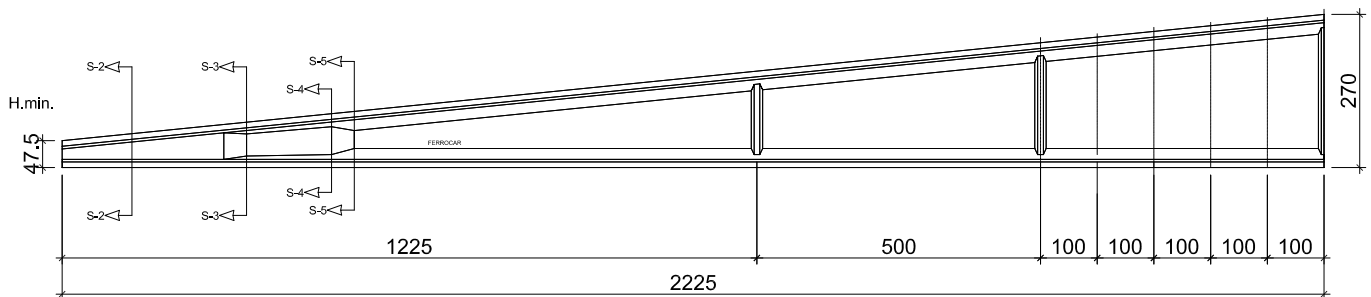


# VIGA PERALTADA 10% HASTA 44.50 M



## CARACTERÍSTICAS TÉCNICAS Y ARMADO SEGÚN CÁLCULO

### CARACTERÍSTICAS DE LOS MATERIALES

MATERIALES	HORMIGÓN					
	CONTROL		CARACTERÍSTICAS			
ELEMENTO ZONA/PLANTA	NIVEL CONTROL	COEFI. PONDE.	TIPO	CONSISTENCIA	TAMAÑO MÁX. ÁRIDO	EXPOSICIÓN AMBIENTE
V. PERALTADA	ESTADÍSTICO	$\gamma_c=1.50$	HP-40 HA-40	FLUÍDA	10mm	I / IIa
ACCIONES	NORMAL	$\gamma_G=1.35$ $\gamma_Q=1.50$	ADAPTADO A LA INSTRUCCIÓN EHE-08			
MATERIALES	ACERO					
	CONTROL		CARACTERÍSTICAS			
ELEMENTO ZONA/PLANTA	NIVEL CONTROL	COEFI. PONDE.	TIPO	RESISTENCIA ÚLTIMA A TRACCIÓN N/mm <sup>2</sup>		LÍMITE ELÁSTICO N/mm <sup>2</sup>
V. PERALTADA	NORMAL	$\gamma_s=1.15$	B 500 S	RESISTENCIA ÚLTIMA A TRACCIÓN N/mm <sup>2</sup>		550
				LÍMITE ELÁSTICO N/mm <sup>2</sup>		500
			Y1860 S7	RESISTENCIA ÚLTIMA A TRACCIÓN N/mm <sup>2</sup>		1860
				LÍMITE ELÁSTICO N/mm <sup>2</sup> 0.1%		1636
ACCIONES	NORMAL	$\gamma_G=1.35$ $\gamma_Q=1.50$	ADAPTADO A LA INSTRUCCIÓN EHE-08			



2286/CPR/039/15  
UNE EN 13225



As Antes, s/n - STA. COMBA  
Telf. Oficina: 981 800 600-649 494 184  
FAX: 981 882 106