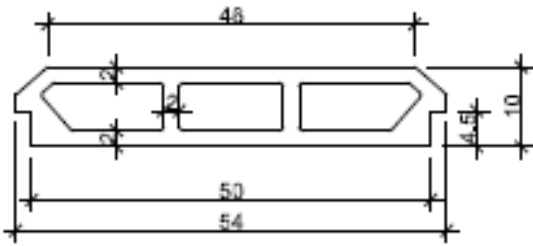
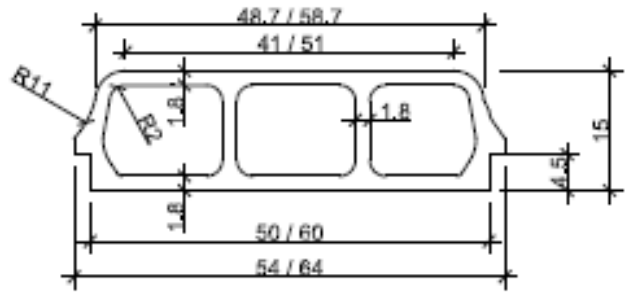


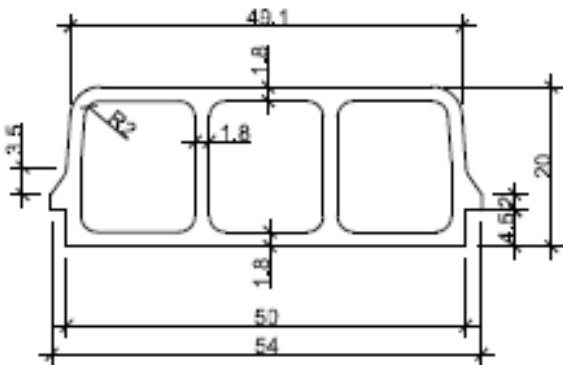
### BOVEDILLA H 10



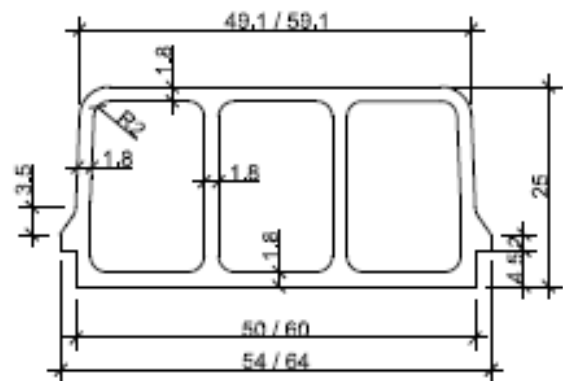
### BOVEDILLA H 15



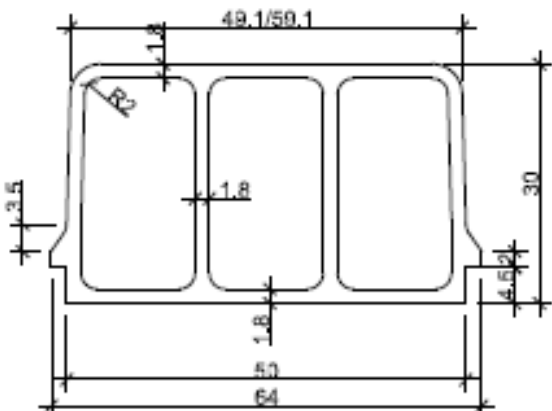
### BOVEDILLA H 20



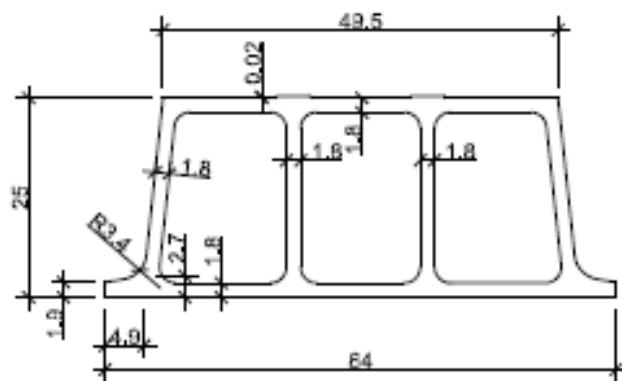
### BOVEDILLA H 25



### BOVEDILLA H 30



### BOVEDILLA H 25 IN SITU



Las bovedillas de hormigón son elementos constructivos que apoyadas en viguetas pretensadas o armadas permiten dar respuesta a forjados unidireccionales de luces y sobrecargas moderadas.