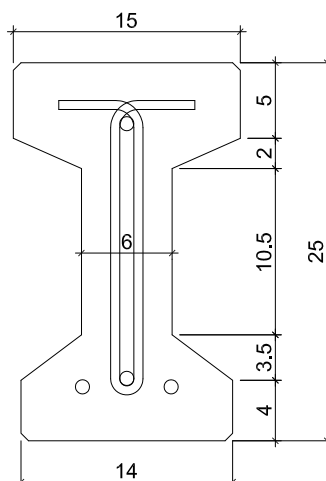


CARGADERO PRETENSADO DT-25



PESO
55 Kp/m

CARACTERÍSTICAS TÉCNICAS Y ARMADO SEGÚN CÁLCULO

CARACTERÍSTICAS DE LOS MATERIALES

HORMIGÓN						
MATERIALES	CONTROL		CARACTERÍSTICAS			
ELEMENTO ZONA/PLANTA	NIVEL CONTROL	COEFI. PONDE.	TIPO	CONSISTENCIA	TAMAÑO MÁX. ÁRIDO	EXPOSICIÓN AMBIENTE
CARGADEROS	ESTADÍSTICO	$\gamma_c=1.50$	HP-40 HA-40	AUTOCOMPACTABLE	10mm	I / IIa
ACCIONES	NORMAL	$\gamma_G=1.35$ $\gamma_Q=1.50$	ADAPTADO A LA INSTRUCCIÓN EHE-08			
ACERO						
MATERIALES	CONTROL		CARACTERÍSTICAS			
ELEMENTO ZONA/PLANTA	NIVEL CONTROL	COEFI. PONDE.	TIPO			
CARGADEROS	NORMAL	$\gamma_s=1.15$	B 500 S	RESISTENCIA ÚLTIMA A TRACCIÓN N/mm ²	550	
				LÍMITE ELÁSTICO N/mm ²	500	
			Y1860 S7	RESISTENCIA ÚLTIMA A TRACCIÓN N/mm ²	1860	
				LÍMITE ELÁSTICO N/mm ² 0.1%	1636	
ACCIONES	NORMAL	$\gamma_G=1.35$ $\gamma_Q=1.50$	ADAPTADO A LA INSTRUCCIÓN EHE-08			



2286/CPR/039/15
UNE EN 13225



As Antes, s/n - STA. COMBA
Telf.Oficina:981 800 600-649 494 184
FAX: 981 882 106