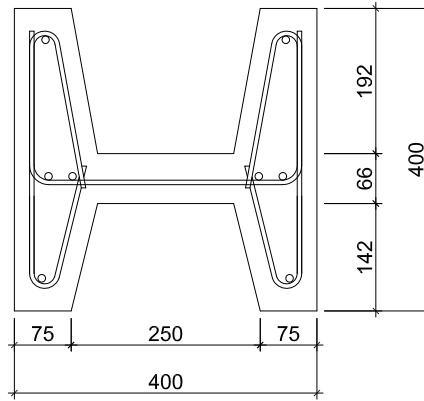


VIGA PORTACANALON ARMADA 19.2



PESO
220Kp/m

CARACTERÍSTICAS TÉCNICAS Y ARMADO SEGÚN CÁLCULO

CARACTERÍSTICAS DE LOS MATERIALES

MATERIALES	HORMIGÓN					
	CONTROL		CARACTERÍSTICAS			
ELEMENTO ZONA/PLANTA	NIVEL CONTROL	COEFI. PONDE.	TIPO	CONSISTENCIA	TAMAÑO MÁX. ÁRIDO	EXPOSICIÓN AMBIENTE
V. CANALÓN	ESTADÍSTICO	$\gamma_c=1,50$	HA-40	AUTOCOMPACTABLE	10mm	I / IIa
ACCIONES	NORMAL	$\gamma_G=1,35$ $\gamma_Q=1,50$	ADAPTADO A LA INSTRUCCIÓN EHE-08			
MATERIALES	ACERO					
	CONTROL		CARACTERÍSTICAS			
ELEMENTO ZONA/PLANTA	NIVEL CONTROL	COEFI. PONDE.	TIPO			
V. CANALÓN	NORMAL	$\gamma_s=1,15$	B 500 S	RESISTENCIA ÚLTIMA A TRACCIÓN N/mm ²	550	
				LÍMITE ELÁSTICO N/mm ²	500	
ACCIONES	NORMAL	$\gamma_G=1,35$ $\gamma_Q=1,50$	ADAPTADO A LA INSTRUCCIÓN EHE-08			



2286/CPR/039/15
UNE EN 13225



As Antes, s/n - STA. COMBA
Telf. Oficina: 981 800 600-649 494 184
FAX: 981 882 106